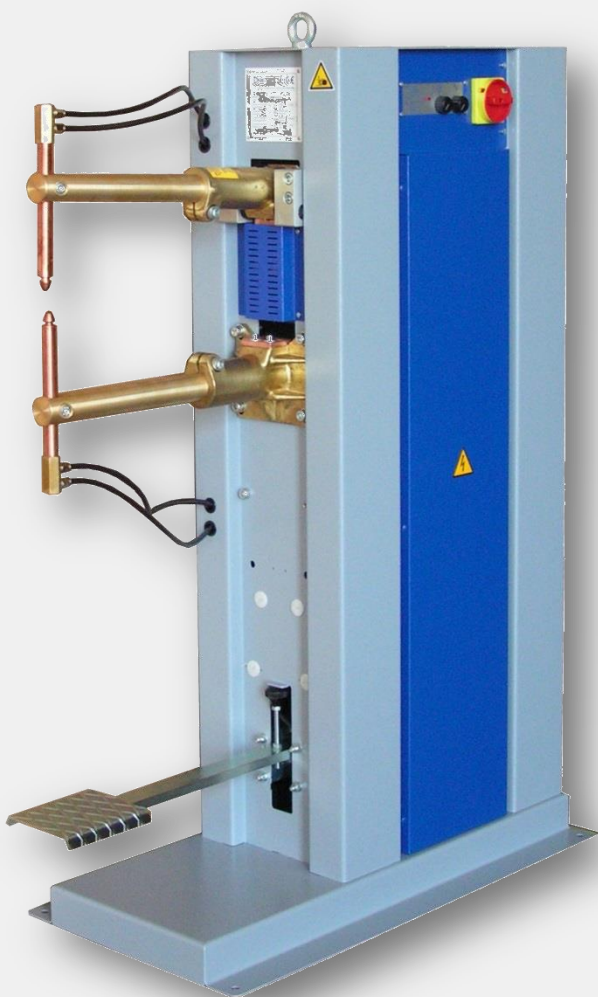


PUNTATRICI A BRACCIO OSCILLANTE
ROCKER ARM SPOT WELDERS
SCHWEISSMASCHINEN IN SCHWINGHEBELAUSFÜHRUNG



BSM



BSP



- Robusta struttura meccanica;
- Portaelettrodi ed elettrodi raffreddati ad acqua;
- Bracci regolabili in profondità;
- Controllo sincrono a SCR;
- Termostati di sicurezza;
- BSM azionamento a pedale meccanico;
- BSP azionamento elettropneumatico.
- Rugged steel frame;
- Water-cooled electrode-holders and electrodes;
- Arms adjustable for depth;
- Synchronous welding control with SCR;
- Safety thermostats;
- BSM foot pedal operated;
- BSP electropneumatic control.
- Starke mechanische Struktur;
- Elektrodenr ager und Elektroden wassergek hlt;
- Arme verstellbar f ur Tiefe;
- SCR-Synchronsteuerung;
- Sicherheitsthermostate;
- BSM Pedalsteuerung;
- BSP Elektropneumatische Steuerung

BSM-BSP series



S1

Controllo di saldatura. Regolazione con potenziometri.
Welding control. Adjustment by potentiometers.
Schwei steuerung. Regelung von Potentiometer.

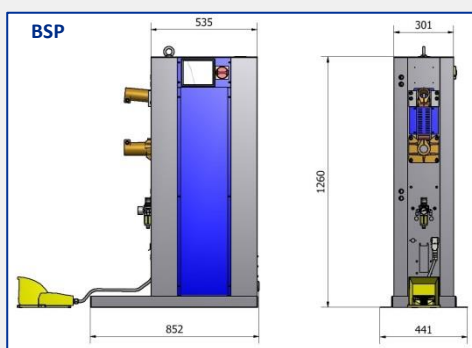
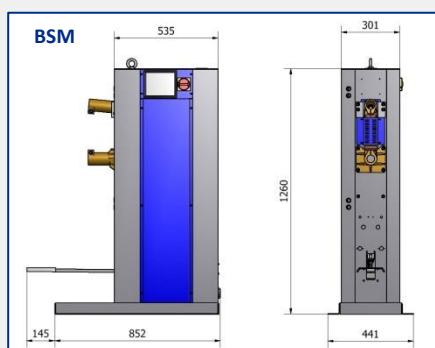
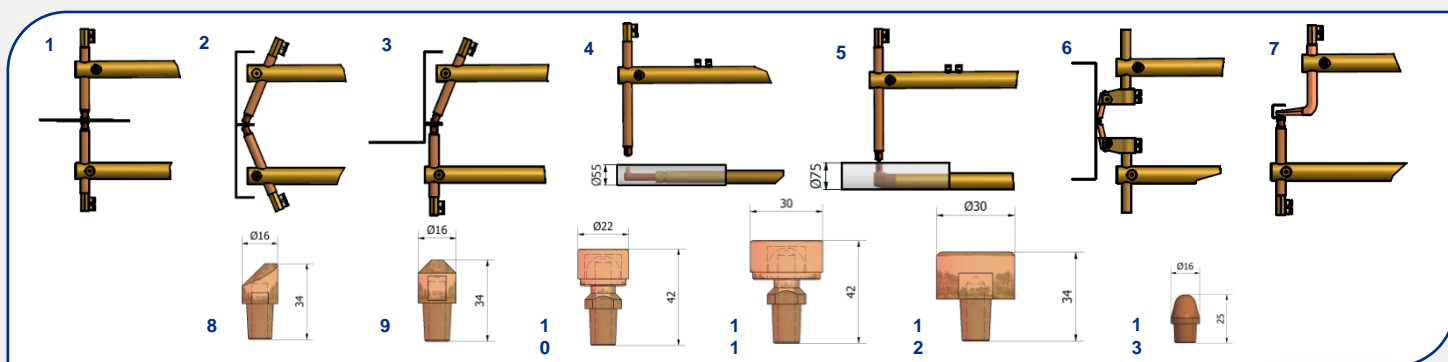


PX1700

Controllo di saldatura digitale.
Digital welding control.
Digital Schwei steuerung.

CARATTERISTICHE TECNICHE	TECHNICAL DATA	TECHNISCHE DATEN		BSM 216 BSP 216 BSP 216 RF	BSM 221 BSP 221 BSP 221 RF	BSM 226 BSP 226 BSP 226 RF	BSP 236 RF
Potenza nominale al 50%	Nominal power @ 50% duty cycle	Nennleistung 50% ed	kVA	15	20	25	35
Corrente di corto circuito	Maximum short circuit current	Max K�rzschlusstrom	kA	8,9	11,5	13,6	15
Corrente massima di saldatura	Maximum welding current	Max Schweisstrom	kA	7,1	9,2	10,9	12
Forza agli elettrodi 6 bar	Electrodes force 6 bar	Elektrodenhub 6 bar	daN	BSM = 180 BSP = 200	BSM = 180 BSP = 200	BSM = 180 BSP = 200	200
Capacit� max saldatura su acciaio dolce	Max welding capacity on mild steel	Max Schwei�leistung auf Stahl	mm	1,5+1,5	2,0+2,0	2,5+2,5	
Tensione di alimentazione (*)	Supply voltage (*)	Primarspannung (*)	V	400	400	400	400
Frequenza (*)	Frequency (*)	Nennfrequenz (*)	Hz	50	50	50	50
Fusibili ritardati	Delayed fuses	Sicherung	A	25	32	45	63
Scartamento e	Throat gap e	Armaabstand e	mm	220	220	220	220
Profondit� utile con bracci non raffreddati l (regolabile)	Throat depth with not cooled arms l (adjustable)	Ausladung mit Armen nicht wassergek�hlt l (Einstellbar)	mm	230-550	230-550	230-550	230-550
Profondit� utile con bracci raffreddati l (regolabile)	Throat depth with cooled arms l (adjustable)	Ausladung mit Armen wassergek�hlt l (Einstellbar)	mm	380-700	380-700	380-700	380-700
Diametro bracci	Arms diameter	Durchmesser Arme	mm	40	40	40	40
Apertura elettrodi	Electrodes stroke	Elektroden Hub	mm	6-50	6-50	6-50	6-50
Peso (con bracci 400mm)	Weight (with 400mm arms)	Gewicht (mit 400mm Armen)	Kg	BSM = 119 BSP = 115	BSM = 127 BSP = 123	BSM = 129 BSP = 125	135

* Altre tensioni-frequenze a richiesta / Other voltages- Frequency on request / Sonderspannungen oder Nennfrequenz auf anfrage



P.E.I.-POINT si riserva il diritto di modificare le specifiche senza alcun preavviso
P.E.I.-POINT reserve the right to modify specifications without prior notice
P.E.I.-POINT beh lt sich das Recht die spezifischen ohne Benachrichtigung zu  ndern vor